



POLICOMP
componentes industriais

Motor de passo modelo: 86HSB118-6004A14-B35-01

ESPECIFICAÇÕES				DIAGRAMA
Âng. de Passo	1.8° ± 5%	Corrente	6A	
Nº de Fase	2	Resistência	0.6 ± 10% Ω	
Resist. de Isolação	100 MΩ (500VDC)	Indutância	6 ± 20% mH	
Classe de Isolamento	B	Holding Torque	8.5N.m	
Ligação no driver:	Paralelo	A+ Vermelho A- Ver	B+ Amarelo B- Az	

DADOS DO FREIO

Tensão: 24VDC

Torque: 3.9N.m

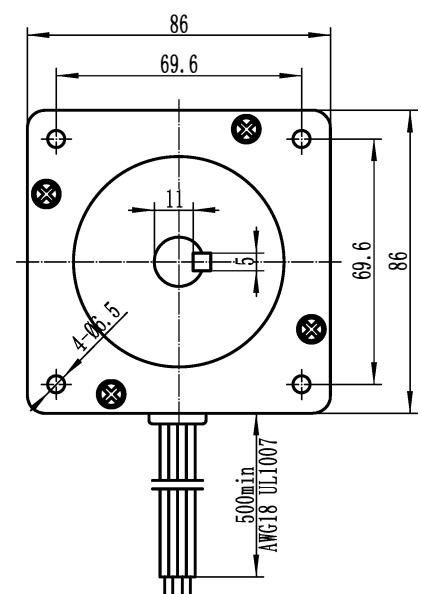
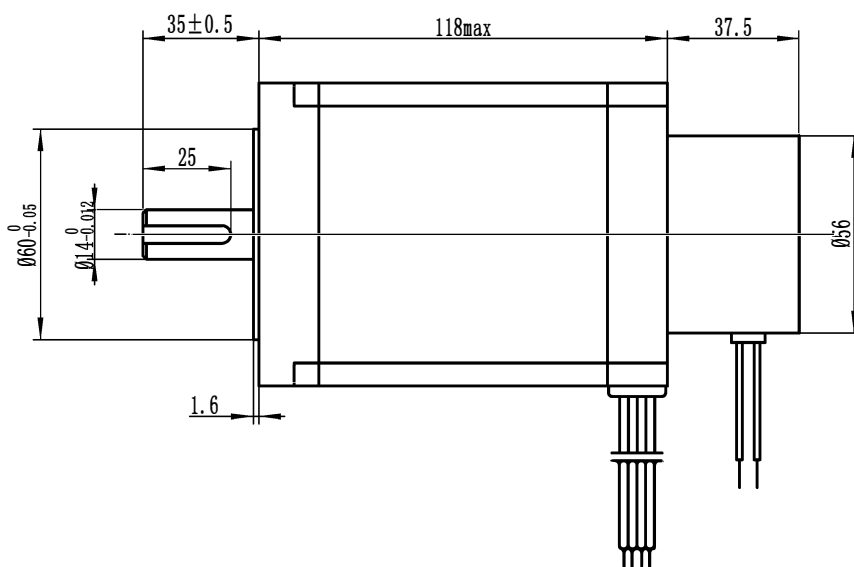
Corrente: 0.385A

Potência: 9.2W

Resistência: 62.3Ω

Tensão inicial: 15VDC Max.

DIMENSÕES - UNIDADE: mm



www.policomcomponentes.com.br
e-mail: vendas@policomcomponentes.com.br

11 5661-7579 / 3368-4326

Rua Doutor Brasílio Machado
Neto, 103 - Vila Lisboa

CEP: 04776-133 - São Paulo/SP